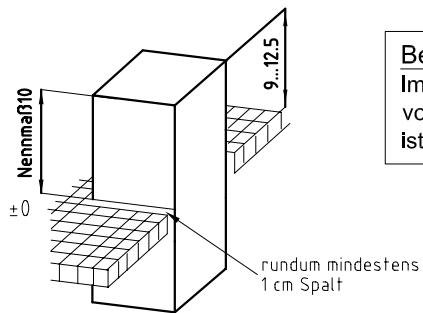


Gründung gilt für folgende Bodenbeschaffenheit:
Schluff gering plastisch Wichte = 17,5 kN/m³, Wichte unter Auftrieb = 9,5 kN/m³,
 Bodengruppe HZ, Reibungswinkel = 28°, Kohäsion = 10 kN/m² oder besser.

Beachte!
 Im Falle einer Abweichung der Baugrundverhältnisse von den Annahmewerten zur Berechnung, ist der Auftraggeber bzw. der Tragwerksplaner in Kenntnis zu setzen.

Achtung!
 Bei Gefälle im Baubereich Rücksprache mit Fa. MHB GmbH notwendig!!

Maßangaben in cm



(Verwendungsbereich)		(Zul. Abw.)	(Oberfl.)	Maßstab 1:50 (1:25)	(Gewicht)
				(Werkstoff, Halbzeug) (Rohteil-Nr) (Modell- oder Gesenk-Nr)	
		Datum	Name	FAA MHB SIE-2,78x6,00 1 Feld / R5800 / ohne RW / ohne SW	
		Bearb. 22.08.06	C. Parthe		
		Gepr.			
		Norm			
		MHB GmbH Fürstenwalde			Fundamentplan
1	Ang. aktualisiert	10.02.10	Par		Blatt
Zust	Anderung	Datum	Name	Ursprung	Blätter
				Ersatz für:	Ersatz durch: